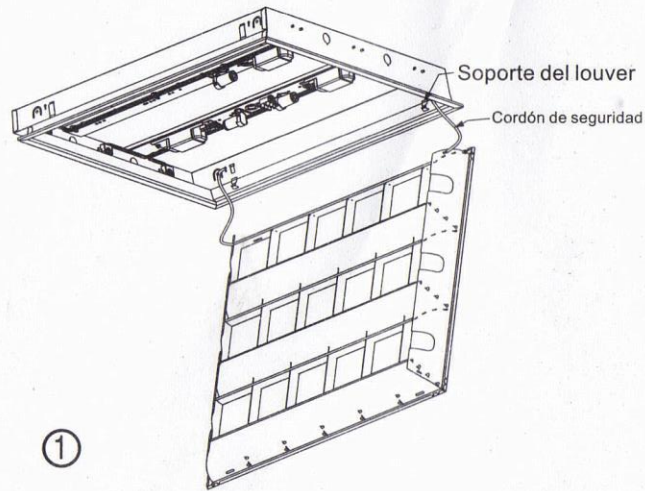
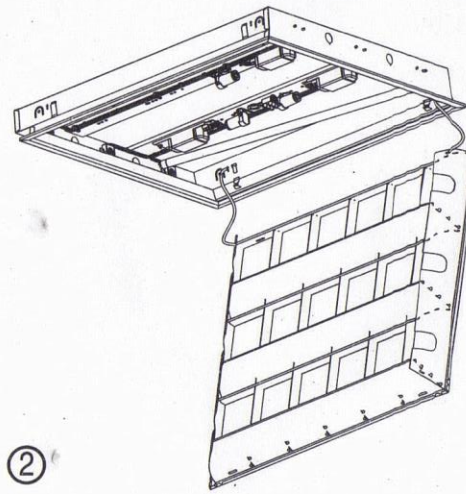


Manual de instrucciones para artefactos parabólicos



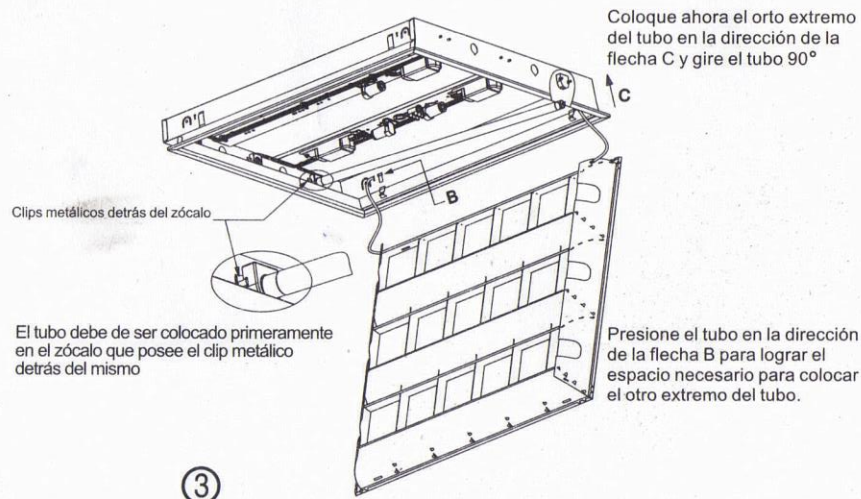
①

Presione la traba del soporte del louver y retire el louver



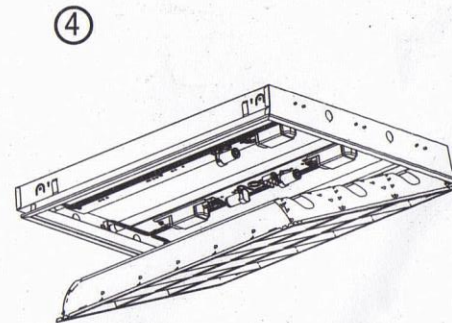
②

Coloque en forma diagonal el tubo fluorescente



③

Ver la figura 3



④

Coloque nuevamente el louver en su lugar y bloquee el louver con los soportes del louver, asegurese de que el cordón de seguridad del louver quede correctamente asegurado