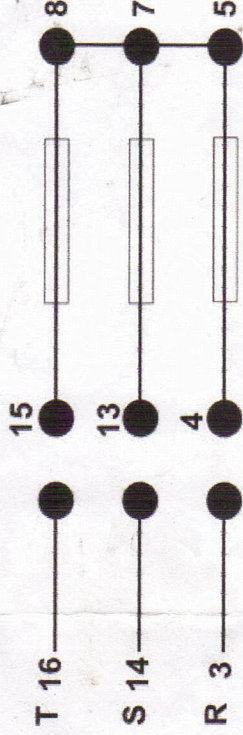
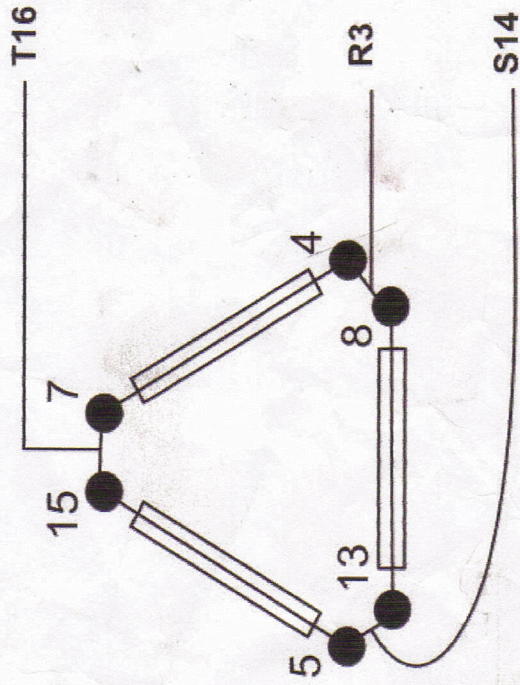
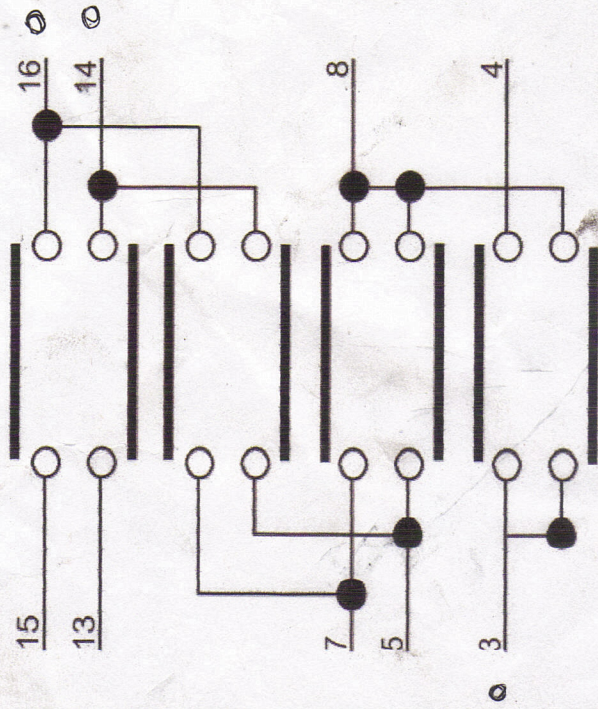


Interruptores rotativos marca
modelos DELTA 25 / 32 / 63 / 100



Esquema de conexiones



	X	X	4	15-16
	X	X	3	13-14
		X	2	11-12
		X	1	9-10
	X		ELEM	7-8
	X		△	5-6
	X	X	0	3-4
		X	Y	1-2
0	Y	△	CONT	

NOTA: estos interruptores deben ser instalados por personas idóneas.