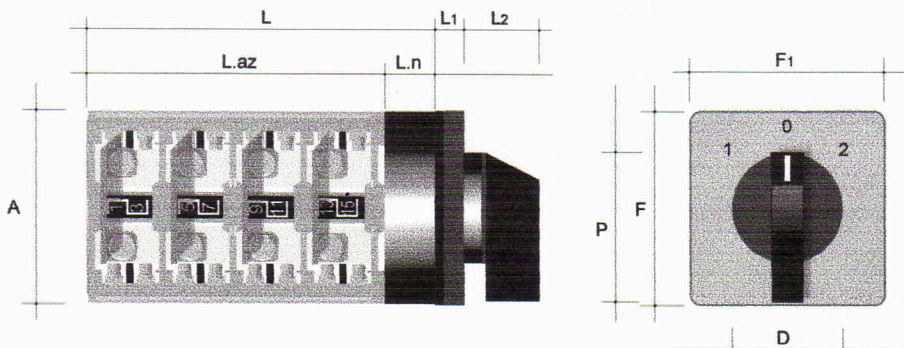


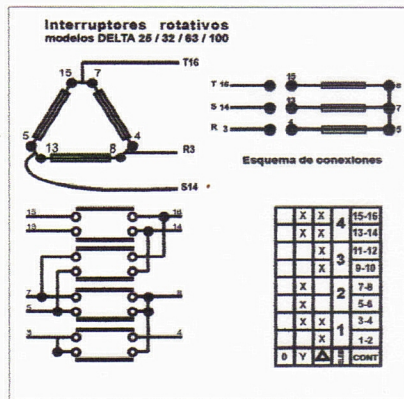
DIMENSIONES DE INTERRUPTORES PARA TABLERO

Nuevo



Medidas calculadas en milímetros

	Amp.	L	L1	L2	L.az	L.n	A	P	F	F1	D	
1-0-2	16											Interruptor rotativo doble vía 3P Ith=16A Un380V
	32											Interruptor rotativo doble vía 3P Ith=32A Un380V
	63											Interruptor rotativo doble vía 3P Ith=63A Un380V
	125											Interruptor rotativo doble vía 4P Ith=125A Un380V
0-1	160	161	13	34	138	23	88	68	88	88	50	Interruptor rotativo doble vía 4P Ith=160A Un380V
	16	48	10	20	34	14	43	42	47	47	27	Interruptor rotativo 3P 0-1 Ith=16A Un 380V
	32	63	12	30	45	18	57	50	64	64	36	Interruptor rotativo 3P 0-1 Ith=32A Un 380V
	63	90	12	35	71	19	65	51	64	64	36	Interruptor rotativo 3P 0-1 Ith=63A Un 380V
DELTA	25	69	10	24	56	13	44	37	48	48	27	Interruptor rotativo estrella triángulo 3P Ith=25A Un380V
	32											Interruptor rotativo estrella triángulo 3P Ith=32A Un380V
	63	113	12	30	94	19	65	51	64	64	36	Interruptor rotativo estrella triángulo 3P Ith=63A Un380V
	100	139	13	34	114	23	83	68	88	88	50	Interruptor rotativo estrella triángulo 3P Ith=100A Un380V
INV	25	57	10	24	43	14	44	37	48	48	27	Interruptor inversor de fase 3P Ith=25A Un380V
	32	65	12	33	46	19	58	51	64	64	36	Interruptor inversor de fase 3P Ith=32A Un380V
	63	90	12	33	72	18	65	51	64	64	36	Interruptor inversor de fase 3P Ith=63A Un380V
	100	111	13	35	88	23	83	68	88	88	50	Interruptor inversor de fase 3P Ith=100A Un380V
Voltimétrica	64	13	28	53	11	47	40	73	60	28		Conmutadora voltimétrica de medición de fases y fases /neutro
Amperométrica	64	13	28	53	11	47	40	73	60	28		Conmutadora amperométrica pTI / 5A montaje embutido



INVERSORAS modelos INV 25 / 32 / 63 / 100			
	X	X	1-2
		X	5-6
	X		2
	X		3
		X	11-12
	FOR	OFF	REB
			ELBH
			CONT

IRC16	Interruptor rotativo en caja PVC 0-1 3P Ith=16A Un380V
IRC32	Interruptor rotativo en caja PVC 0-1 3P Ith=32A Un380V
IRC40	Interruptor rotativo en caja PVC 0-1 3P Ith=40A Un380V
IRC63	Interruptor rotativo en caja PVC 0-1 3P Ith=63A Un380V
IRC80	Interruptor rotativo en caja PVC 0-1 3P Ith=80A Un380V
IRC100	Interruptor rotativo en caja PVC 0-1 3P Ith=100A Un380V

PLANILLA TÉCNICA

Description		SA10-A-B	SA16-A-B	SA25-A-B	SA32A-B	SA63A-B	SA125-A-B	SA160-A-B
Rated insulation voltage Ui	V	440	660/690	660/690	660/690	660/690	660/690	660/690
Rated thermal current Ith	A	10	16	25	32	63	125	160
Rated working voltage Ue	V	120 240 440	120 240 440	120 240 440	120 240 440	240 440	240 440	240 440
Rated working current Ie								
AC-21A AC-22A	A	10 10	16 16	25 25	32 32	63 63	100 100	150 150
AC-23A	A	7.5 7.5	13 13	22 22	30 30	57 57	90 90	135 135
AC-2	A	7.5 7.5	13 13	22 22	30 30	57 57	90 90	135 135
AC-3	A	5.5 5.5	11 11	16 15	22 22	36 36	75 75	95 95
AC-4	A	1.75 1.75	3.5 3.5	6.5 6.5	11 11	15 15	30 30	55 55
AC-15	A	2.5 1.6	5 4	8 5	14 6			
DC-13	A		0.25	9 1.5	25 11			
Rated control power								
AC-23A	kW	1.8 3	3.7/2.5 7.5/3.7	5.5/3 11/5.5	7.5/4 15/7.5	15/10 30/18.5	30/15 45/22	37/22 75/37
AC-2	kW	2.5 3.7	4 7.5	5.5 11	7.5 15	18.5 30	30 45	37 55
AC-3	kW	1.5 2.2	3/2.2 5.5/3	4/3 7.5/3.7	6.5/4 11/5.5	11/6 18.5/11	15/7.5 30/13	22/11 37/18.5
AC-4	kW	0.37 0.55	0.55/0.75 1.5/1.5	1.5 3/2.2	2.7/1.5 5.5/3	5.5/2.4 7.5/4	6/3 12/5.5	10/4 15/7.5

